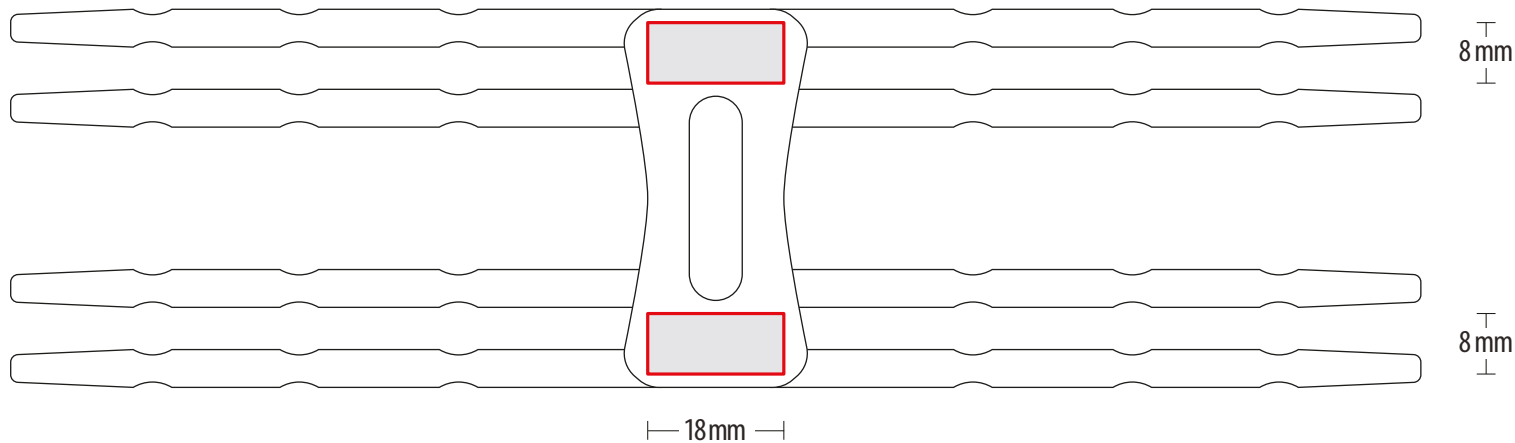


Side A

18mm



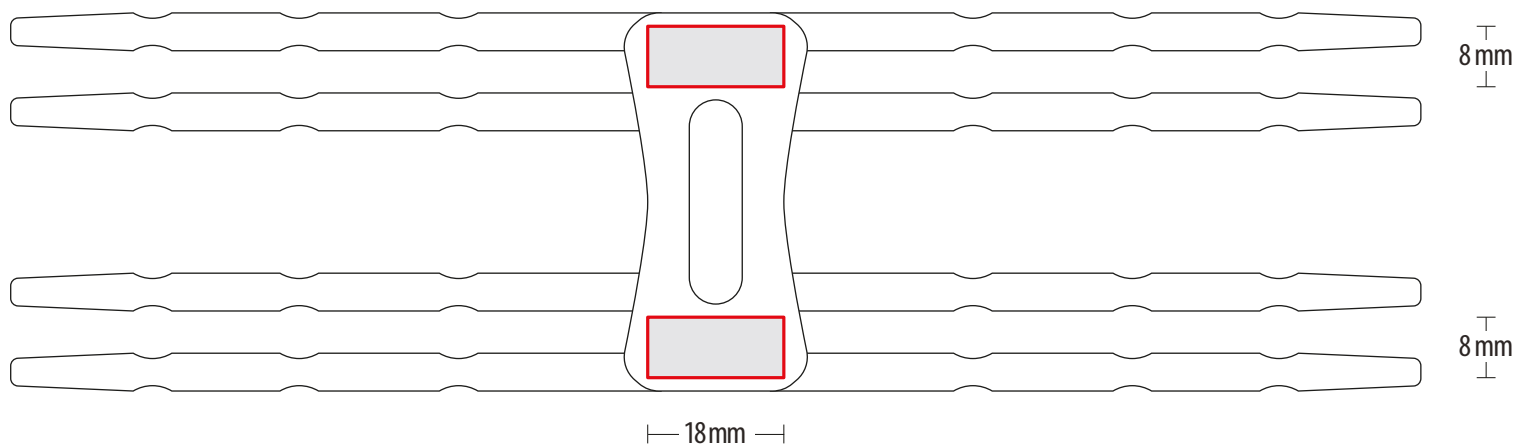
SCALA 1:1

AREA
STAMPABILE

DIMENSIONI FILE
PER LA STAMPA

Side B

18mm



Inserire logo/grafica all'interno dell'area stampabile delimitata dalle linee rosse.

Dimensioni file per la stampa (side A/side B): 18x8 mm (nessuna abbondanza richiesta)

Formati file accettati per la stampa: AI, EPS, PSD, PDF, TIFF

Formato file consigliato per la stampa: TIFF, PDF

- Il file grafico deve avere una **risoluzione minima di 300 dpi**
- Il file grafico deve essere realizzato in **CMYK (quadricromia)**
- Posizionare **testi e loghi ad almeno 2 mm di distanza dai bordi e dai fori dell'area di stampa**
- La grandezza minima dei testi (oltre la quale la leggibilità non è garantita) deve essere di **1,5 mm in positivo** (sfondo bianco con testi neri) o di **2 mm in negativo** (sfondo nero con testi bianchi)
- Lo spessore delle linee deve essere almeno di **0.25pt**
- La grandezza dei marchi ®, © e ™ deve essere di **almeno 2 mm**
- Convertire tutti i **testi in curve o tracciati**
- Esportare alla massima qualità **senza compressioni**
- **Non includere segni di stampa** (segni di taglio, crocini di registro, barre colore o indicatori di pagina al vivo)
- Eventuali colori PANTONE® presenti nel file grafico devono avere il **riempimento al 100%**

ATTENZIONE: Per esigenze cromatiche particolari è consigliato fornire i file grafici con loghi e testi in colori PANTONE® (PMS) Solid Coated oppure inviarci fisicamente una stampa come riferimento colore. Trattandosi di una stampa digitale diretta (e non di una stampa serigrafica o tampografica), non verrà utilizzato un barattolo di colore PANTONE® ma verrà fatta una simulazione dei riferimenti PANTONE®; pertanto la resa sarà simile ma non identica. Si consiglia ad ogni modo la richiesta di un campione fisico. Uno stesso colore può apparire in maniera leggermente diversa in base al supporto di stampa. Ciò è dovuto alla composizione fisica e al colore di base del materiale. Ricordiamo che i colori appaiono differenti sui monitor quindi non possono essere un riferimento cromatico attendibile. Eventuali contestazioni riguardanti i colori non verranno prese in considerazione se al momento dell'invio dei file grafici non sono stati forniti i riferimenti colore come sopra indicato. Nel caso in cui i file grafici inviati non rispettassero le specifiche richieste saranno da stabilirsi l'elaborazione grafica a Vs. carico e l'eventuale posticipo della data di consegna della merce.